

1 2 3 4 5 6

A

A

B

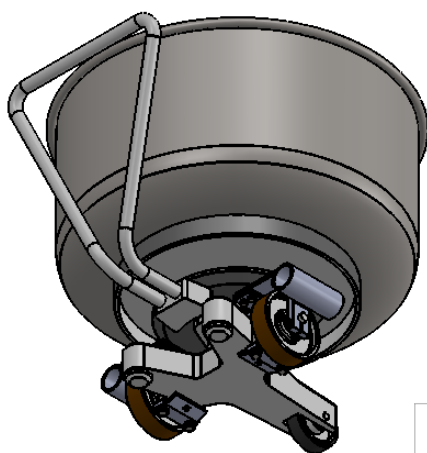
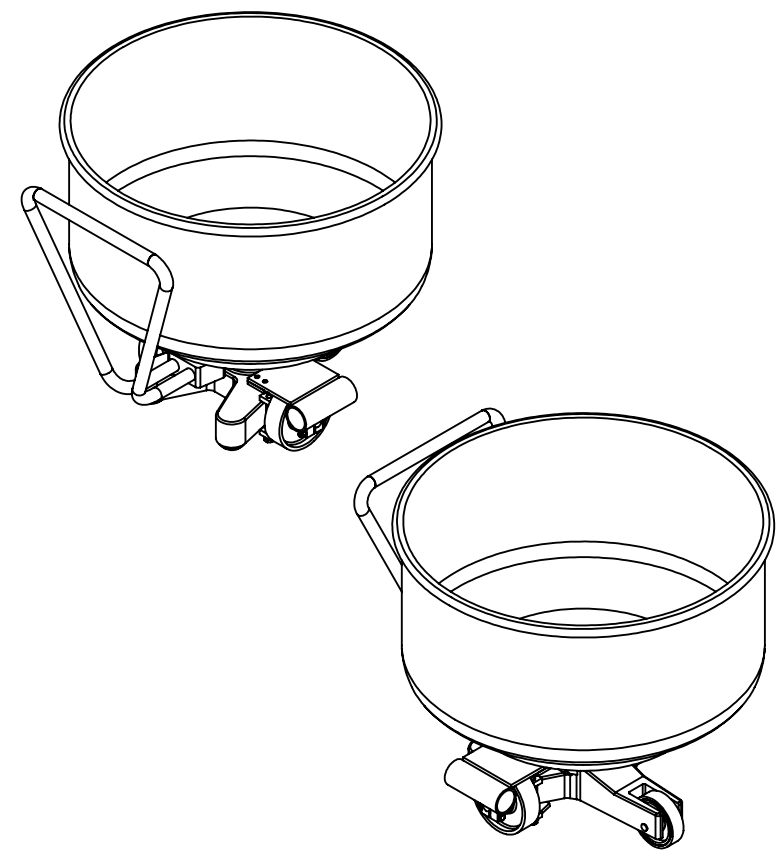
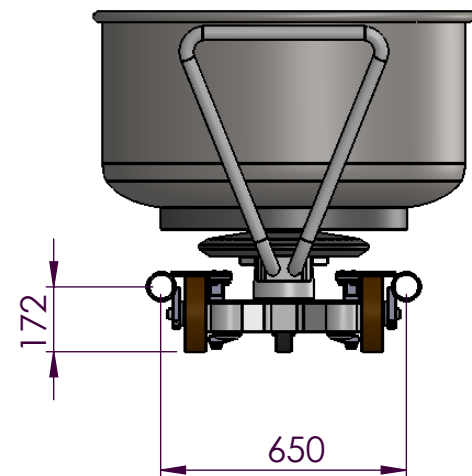
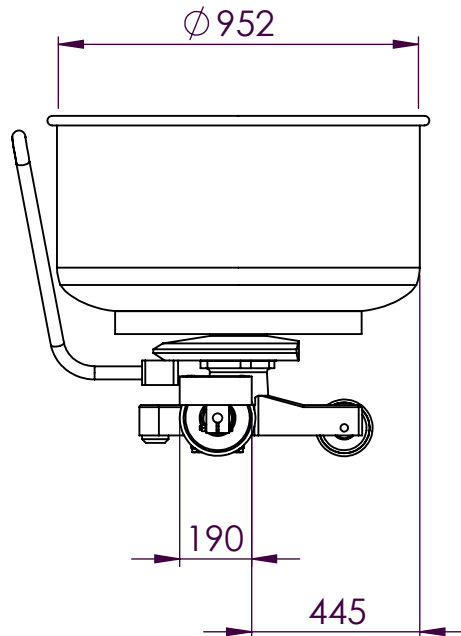
B

C

C

D

D



Meyma GmbH
 Alter Emsteker Weg 45
 49661 Cloppenburg
 Tel. 04471 91070
 Fax 04471 910710
 Mail info@meyma.de

WENN NICHT ANDERS DEFINIERT: BEMASSUNGEN SIND IN MILLIMETER OBERFLÄCHENBESCHAFFENHEIT: TOLERANZEN: LINEAR: WINKEL:		OBERFLÄCHENGÜTE:		ENTGRATEN UND SCHARFE KANTEN BRECHEN		ZEICHNUNG NICHT SKALIEREN		ÄNDERUNG	
	NAME	SIGNATUR	DATUM			BENENNUNG:			
GEZEICHNET	Denk Josef		12.01.2011			Anbauteile Diosna mit Wagen Guss			
GEPRÜFT									
GENEHMIGT									
PRODUKTION									
QUALITÄT				WERKSTOFF:	V2A	ZEICHNUNGSNR.		A4	
				GEWICHT:		MASSSTAB: 1:20		BLATT 1 VON 1	

1

2

GEWICHT:

MASSSTAB: 1:20

BLATT 1 VON 1