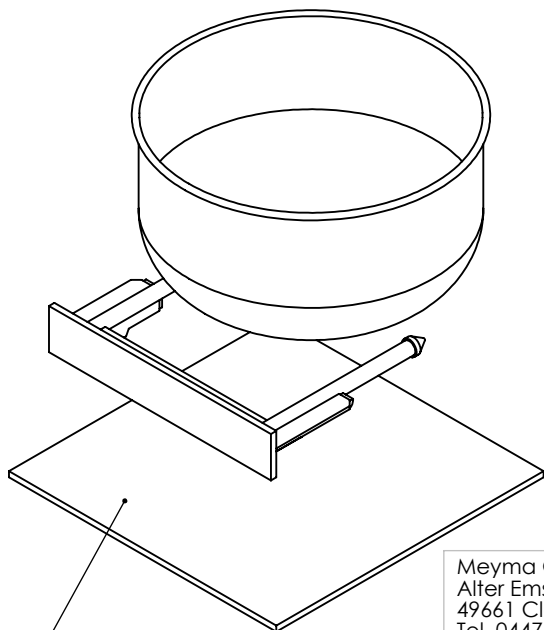


A = Kesseldurchmesser / boiler diameter

B = Abstand Kesselrand zum Abschlag am Kesselwagen / Distance shell edge to tee off at the tank car

C = Wellenmitte bis Fussboden / Shafts peaks mid to Floor

D = Wellenmitten Abstand / Shaft centers distance



Fussboden / floor

Meyma GmbH
 Alter Emsteker Weg 45
 49661 Cloppenburg
 Tel. 04471 91070
 Fax 04471 910710
 Mail info@meyma.de

WENN NICHT ANDERS DEFINIERT: BEMASSUNGEN SIND IN MILLIMETER OBERFLÄCHENBESCHAFFENHEIT: TOLERANZEN: LINEAR: WINKEL:		OBERFLÄCHENGÜTE:		ENTGRATEN UND SCHARFE KANTEN BRECHEN		ZEICHNUNG NICHT SKALIEREN		ÄNDERUNG	
GEZEICHNET		SIGNATUR		DATUM		BENENNUNG:			
GEPRÜFT						Massblatt für Kesselhaterung Rohre			
GENEHMIGT									
PRODUKTION									
QUALITÄT				WERKSTOFF:		ZEICHNUNGSNR.		A4	
				GEWICHT:		MASSSTAB: 1:20		BLATT 1 VON 1	