

HK 602

Hebekipper

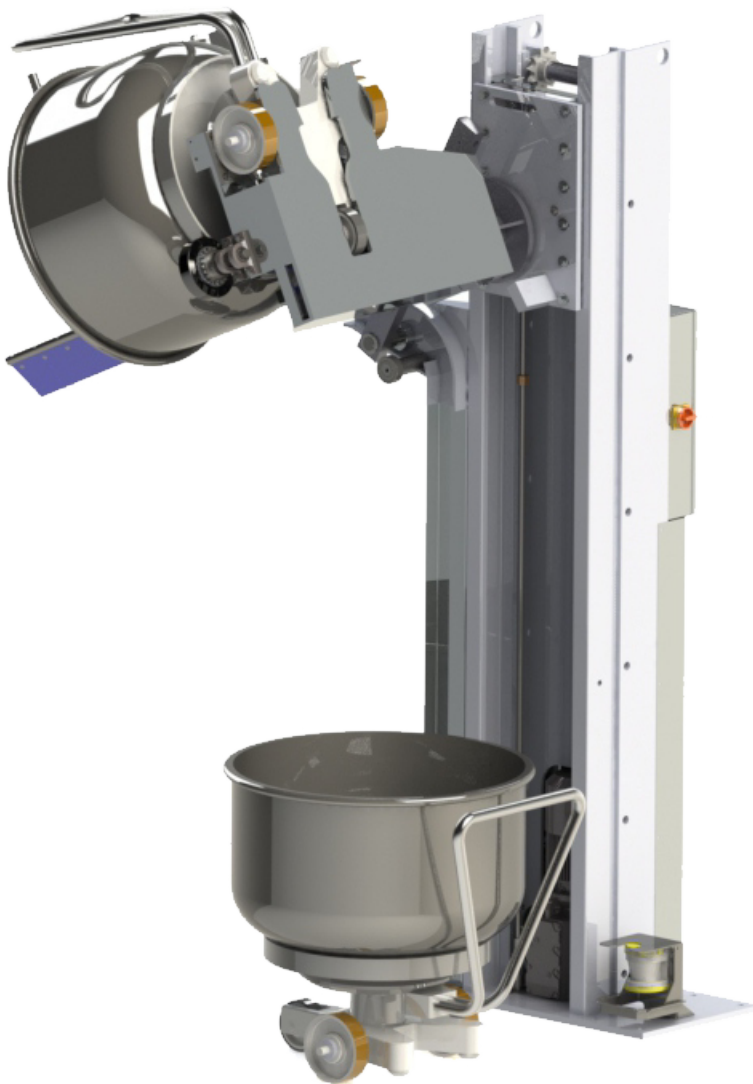
Leistungsstark und preisbewusst

Tragkraft bis 1200 kg

Meyma Hebekipper optimieren den Produktionsablauf in Bäckereien erheblich. Die Teigförderung erfolgt schnell, sicher und effektiv. Harte körperliche Arbeit reduziert sich so auf ein Mindestmaß. Es wird eine kontinuierliche Produktion erreicht.

Meyma Hebekipper werden im eigenen Werk in Cloppenburg hergestellt und bedeuten aufgrund der langjährigen Erfahrung im Hebekipperbau geprüfte Sicherheit.

Das günstige Preis/Leistungsverhältnis ermöglicht eine schnelle Amortisation.



Heben
Kippen
Teilen
Zuführen
Aufbereiten

**made
in
Germany**

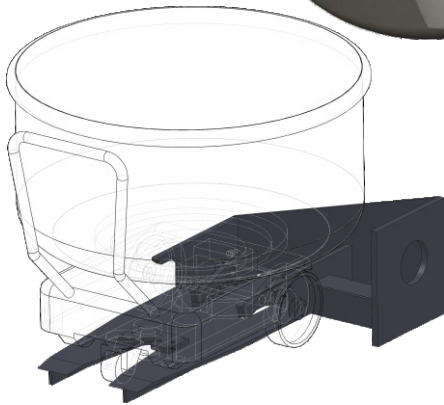
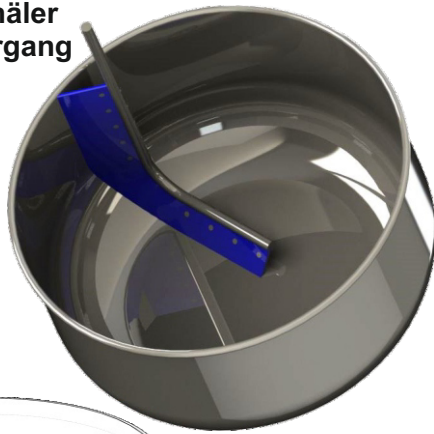
Meyma GmbH
Alter Emsteker Weg 45
49661 Cloppenburg
Deutschland

Tel +49 4471 91070
Fax +49 4471 910710
E-Mail info@meyma.de
Web www.meyma.de

HK 602

Hebekipper

geschmiedete Ausschäler
ohne Absatz oder Übergang



Sonder Aufnahmen werden im
3D Konstruktionsverfahren entwickelt

Ihre Vorteile:

- Preiswert und kundennah durch Direktverkauf
- Geringere Personalkosten
- Größere Mitarbeiterzufriedenheit durch Wegfall körperlicher Schwerarbeit
- Für jede Anwendung eine angepasste Lösung
- Einsetzbar für alle Kesselwagen
- Deutliche Optimierung des Produktionsablaufes
- Einfache Bedienung
- Unabhängige geprüfte Sicherheit
- HACCP geeignet

Um Ihnen eine maßgeschneiderte Lösung zu bieten,
informieren wir Sie gerne ausführlich über
unsere Hebekipper.



fahrbare Version



mit Ausschälung



Heben
Kippen
Teilen
Zuführen
Aufbereiten

**made
in
Germany**

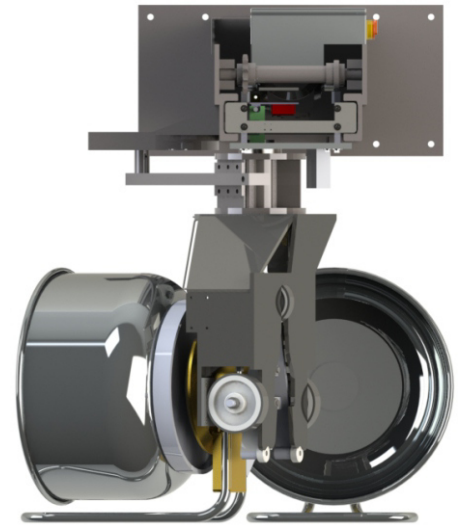
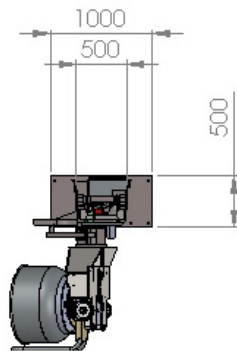
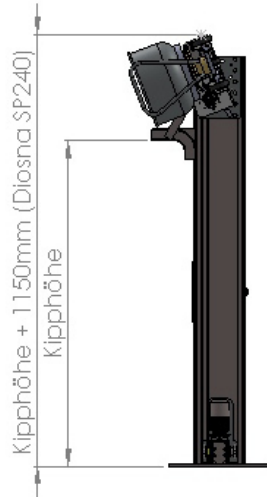
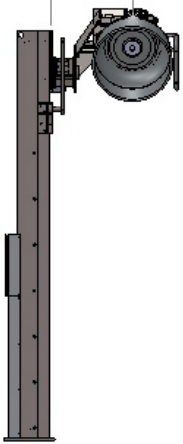
Meyma GmbH
Alter Emsteker Weg 45
49661 Cloppenburg
Deutschland

Tel +49 4471 91070
Fax +49 4471 910710
E-Mail info@meyma.de
Web www.meyma.de

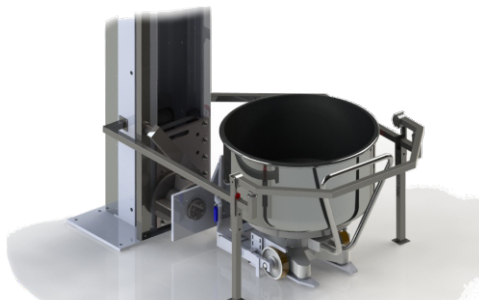
HK 602

Hebekipper

800mm
(Diosna SP 240)



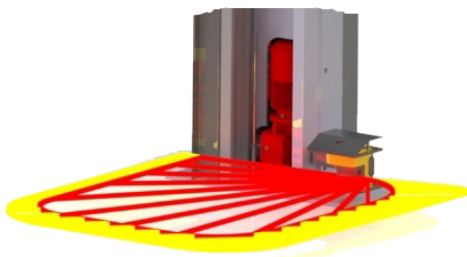
**Draufsicht mit
gekippten und eingefahrenen Kessel**



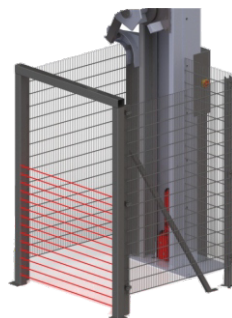
Sicherheitsbügel - Rohrgestell



**Schutzzaun
DIN 1672/2-2009-07**



Absicherung mit Laserscanner



**Schutzzaun DIN 1672/2-2009-07
mit Lichtgitter**



**Totmannsteuerung
mit Zutrittschutz (Wand)**



Heben
Kippen
Teilen
Zuführen
Aufbereiten

**made
in
Germany**

Meyma GmbH
Alter Emsteker Weg 45
49661 Cloppenburg
Deutschland

Tel +49 4471 91070
Fax +49 4471 910710
E-Mail info@meyma.de
Web www.meyma.de

HK 602

Aufstellmöglichkeiten

Hebekipper

Seitenkipper



LR



RL

Frontkipper



VR



VL



Heben
Kippen
Teilen
Zuführen
Aufbereiten

Meyma
Bäckereimaschinen

**made
in
Germany**

Meyma GmbH
Alter Emsteker Weg 45
49661 Cloppenburg
Deutschland

Tel +49 4471 91070
Fax +49 4471 910710
E-Mail info@meyma.de
Web www.meyma.de