

T 600 S Tischkipper

Leistungsstark und preisbewusst

Tragkraft bis 600 kg



Meyma Tischkipper optimieren den Produktionsablauf in Bäckereien erheblich. Die Teigförderung erfolgt schnell, sicher und effektiv. Harte körperliche Arbeit reduziert sich so auf ein Mindestmaß. Es wird eine kontinuierliche Produktion erreicht.

Meyma Tischkipper werden im eigenen Werk in Cloppenburg hergestellt und bedeuten aufgrund der langjährigen Erfahrung im Hebekipperbau geprüfte Sicherheit.

Das günstige Preis/Leistungsverhältnis ermöglicht eine schnelle Amortisation.



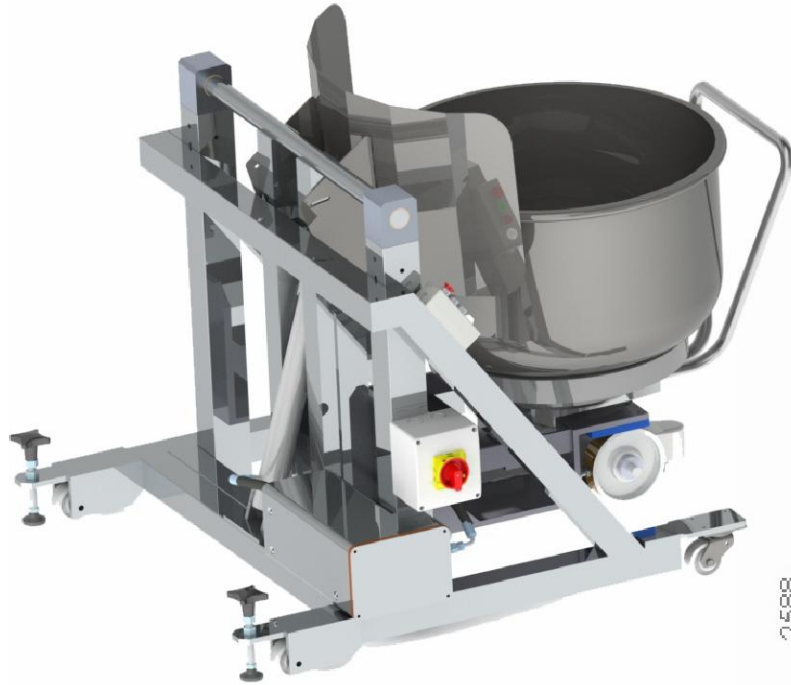
Heben
Kippen
Teilen
Zuführen
Aufbereiten

**made
in
Germany**

Meyma GmbH
Alter Emsteker Weg 45
49661 Cloppenburg
Deutschland

Tel +49 4471 91070
Fax +49 4471 910710
E-Mail info@meyma.de
Web www.meyma.de

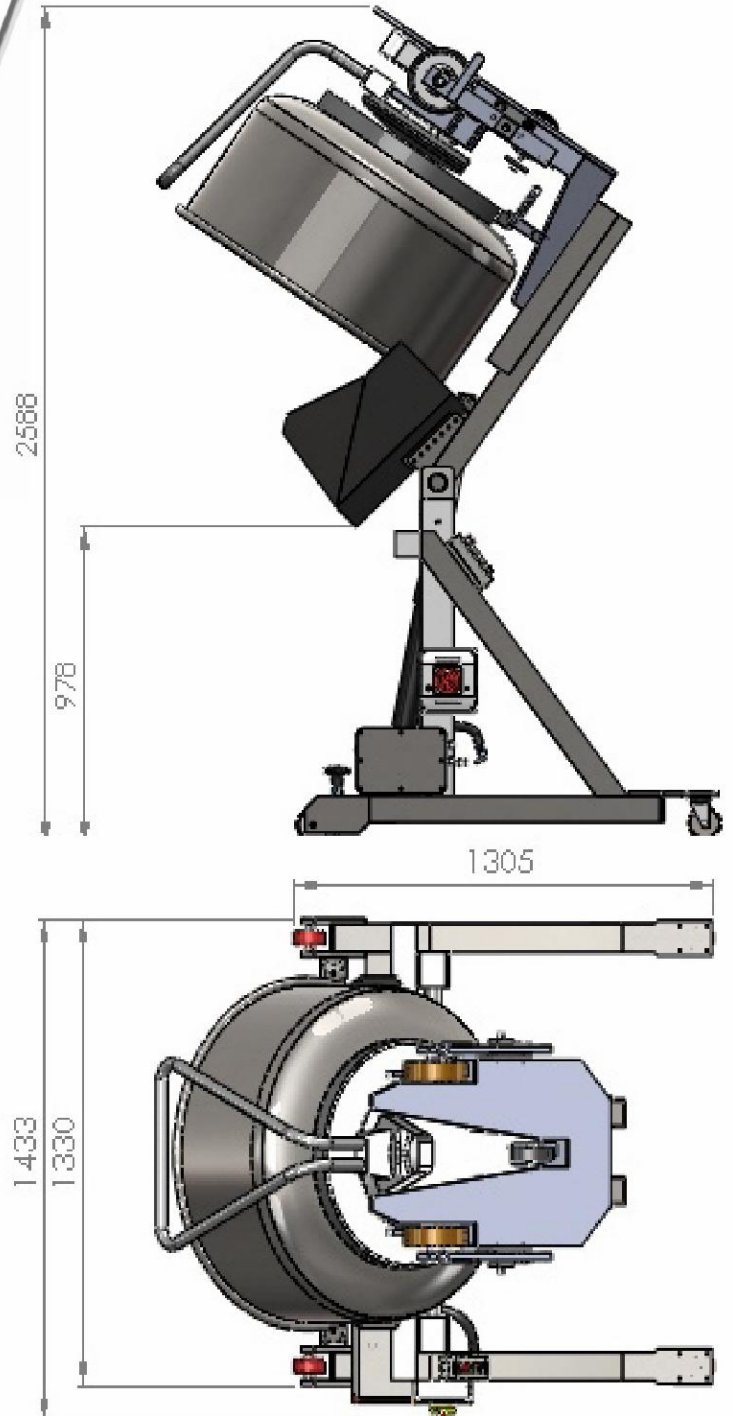
T600S Tischkipper



Ihre Vorteile:

- Preiswert und kundennah durch Direktverkauf
- Geringere Personalkosten
- Größere Mitarbeiterzufriedenheit durch Wegfall körperlichster Schwerstarbeit
- Für jede Anwendung eine angepaßte Lösung
- Einsetzbar für alle Kesselwagen
- Deutliche Optimierung des Produktionsablaufes
- Einfache Bedienung
- Unabhängige geprüfte Sicherheit
- HACCP geeignet

Um Ihnen eine maßgeschneiderte Lösung zu bieten, informieren wir Sie gerne ausführlich über unsere Hebekipper.



Heben
Kippen
Teilen
Zuführen
Aufbereiten

**made
in
Germany**

Meyma GmbH
Alter Emsteker Weg 45
49661 Cloppenburg
Deutschland

Tel +49 4471 91070
Fax +49 4471 910710
E-Mail info@meyma.de
Web www.meyma.de