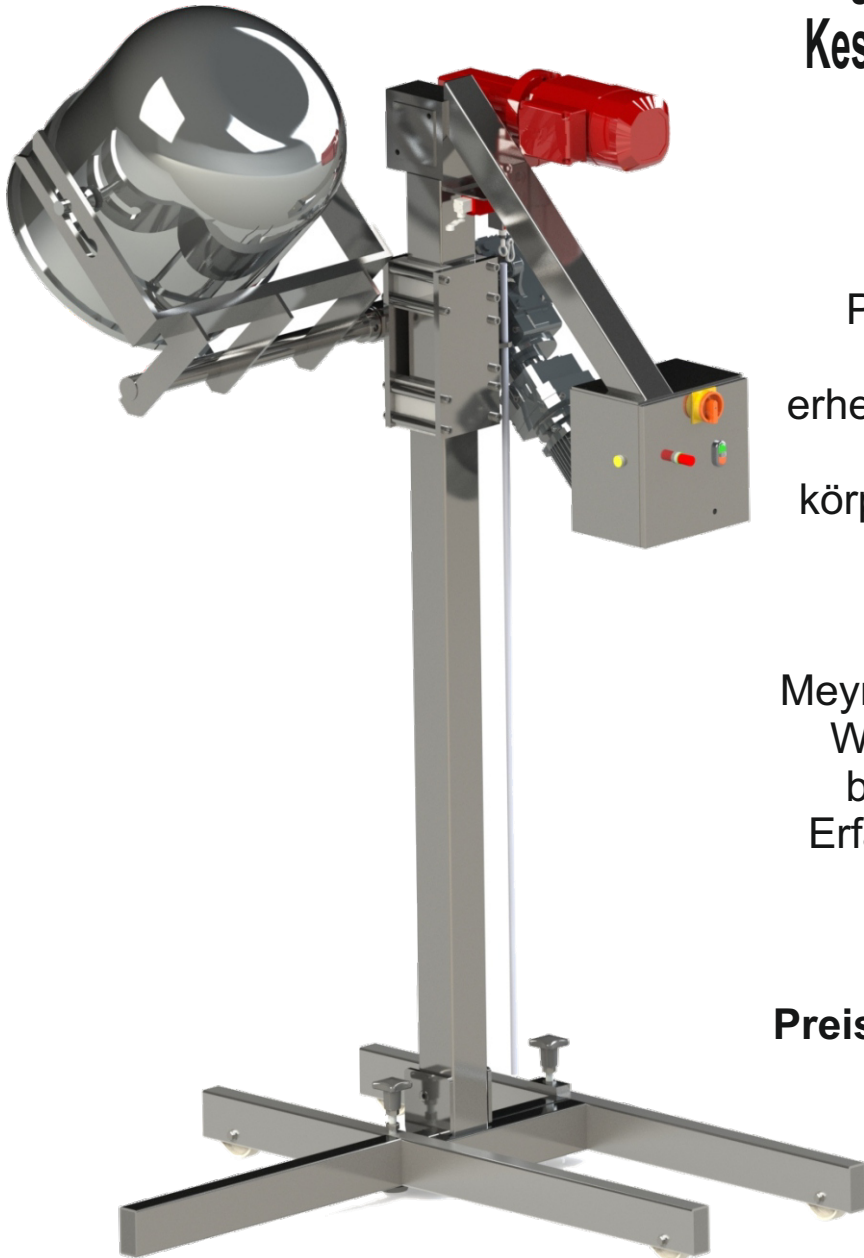


# PLK 83 S Rühr-Kesselhebekipper

***Leistungsstark und preisbewusst***

Tragkraft bis 350 kg (inkl. Halterung und Kessel 100 Liter Planetenmaschine)



Meyma Planeten - Rührkessel - Hebekipper optimieren den Produktionsablauf erheblich. Die Massenförderung erfolgt schnell, sicher und effektiv. Harte körperliche Arbeit reduziert sich so auf ein Mindestmaß. Es wird eine kontinuierliche Produktion erreicht.

Meyma Hebekipper werden im eigenen Werk in Cloppenburg hergestellt und bedeuten aufgrund der langjährigen Erfahrung im Hebekipperbau geprüfte Sicherheit.

**Das günstige Preis/Leistungsverhältnis ermöglicht eine schnelle Amortisation.**



Heben  
Kippen  
Teilen  
Zuführen  
Aufbereiten

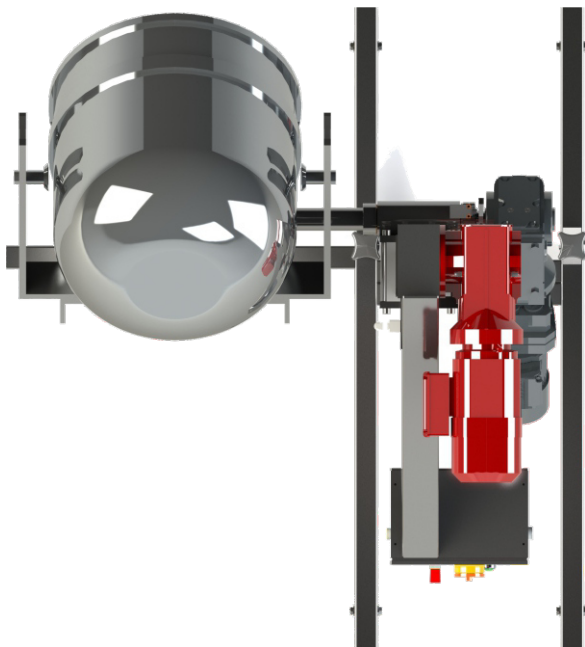
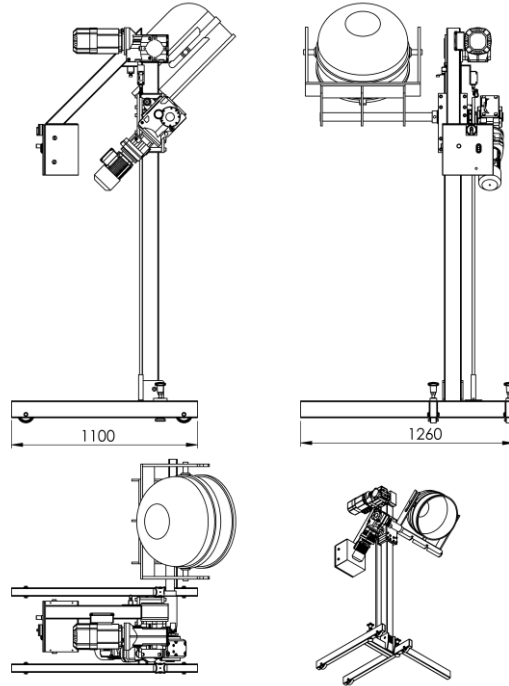
**made  
in  
Germany**

Meyma GmbH  
Alter Emsteker Weg 45  
49661 Cloppenburg  
Deutschland

Tel +49 4471 91070  
Fax +49 4471 910710  
E-Mail [info@meyma.de](mailto:info@meyma.de)  
Web [www.meyma.de](http://www.meyma.de)

# PLK 83 S

## Rühr - Kesselhebekipper



### Ihre Vorteile:

- Preiswert und kundennah durch Direktverkauf
- Geringere Personalkosten
- Größere Mitarbeiterzufriedenheit durch Wegfall körperlicher Schwerstarbeit
- Für jede Anwendung eine angepasste Lösung
- Einsetzbar für alle Kesselwagen
- Deutliche Optimierung des Produktionsablaufes
- Einfache Bedienung
- Unabhängige geprüfte Sicherheit
- HACCP geeignet

Um Ihnen eine maßgeschneiderte Lösung zu bieten, informieren wir Sie gerne ausführlich über unsere Hebekipper.



Heben  
Kippen  
Teilen  
Zuführen  
Aufbereiten

**made  
in  
Germany**

Meyma GmbH  
Alter Emsteker Weg 45  
49661 Cloppenburg  
Deutschland

Tel +49 4471 91070  
Fax +49 4471 910710  
E-Mail [info@meyma.de](mailto:info@meyma.de)  
Web [www.meyma.de](http://www.meyma.de)