

# HK 1200 Hebekipper

**Leistungsstark und preisbewusst**



**Tragkraft bis 1200 kg**

Meyma Hebekipper optimieren den Produktionsablauf in Bäckereien erheblich. Die Teigförderung erfolgt schnell, sicher und effektiv. Harte körperliche Arbeit reduziert sich so auf ein Mindestmaß. Es wird eine kontinuierliche Produktion erreicht.

Meyma Hebekipper werden im eigenen Werk in Cloppenburg hergestellt und bedeuten aufgrund der langjährigen Erfahrung im Hebekipperbau geprüfte Sicherheit.

Das günstige Preis/Leistungsverhältnis ermöglicht eine schnelle Amortisation.



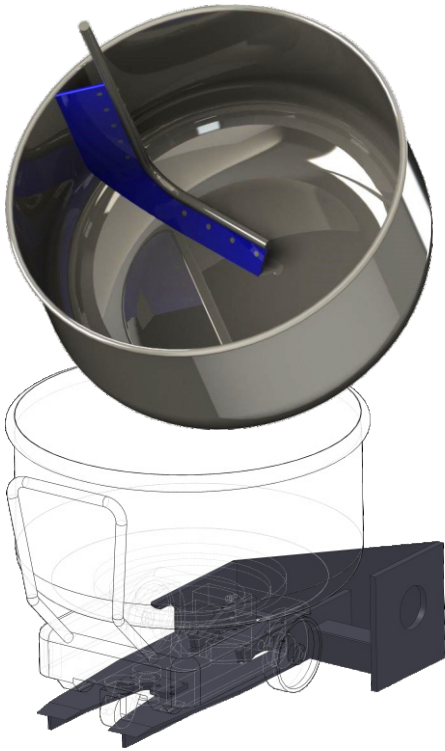
Heben  
Kippen  
Teilen  
Zuführen  
Aufbereiten

**made  
in  
Germany**

Meyma GmbH  
Alter Emsteker Weg 45  
49661 Cloppenburg  
Deutschland

Tel +49 4471 91070  
Fax +49 4471 910710  
E-Mail [info@meyma.de](mailto:info@meyma.de)  
Web [www.meyma.de](http://www.meyma.de)

geschmiedete Ausschäler  
ohne Absatz oder Übergang



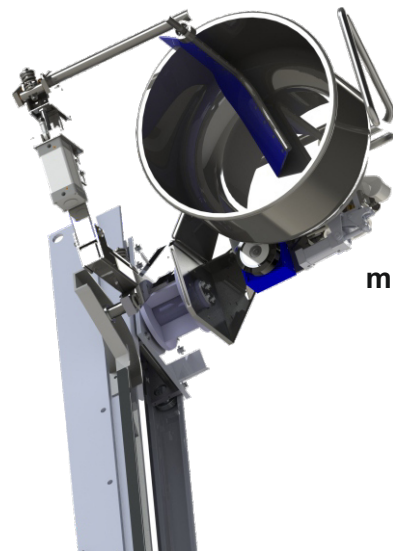
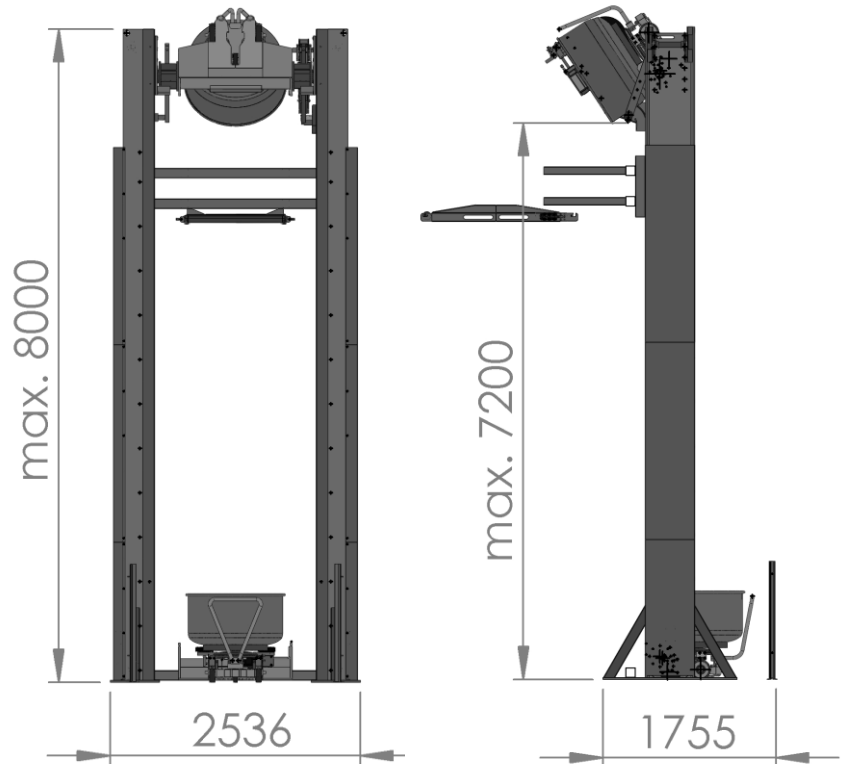
Sonder Aufnahmen werden im  
3D Konstruktionsverfahren entwickelt

#### Ihre Vorteile:

- Preiswert und kundennah durch Direktverkauf
- Geringere Personalkosten
- Größere Mitarbeiterzufriedenheit durch Wegfall körperlicher Schwerarbeit
- Für jede Anwendung eine angepaßte Lösung
- Einsetzbar für alle Kesselwagen
- Deutliche Optimierung des Produktionsablaufes
- Einfache Bedienung
- Unabhängige geprüfte Sicherheit
- HACCP geeignet

Um Ihnen eine maßgeschneiderte Lösung zu bieten,  
informieren wir Sie gerne ausführlich über  
unsere Hebekipper.

# HK 1200 Hebekipper



mit Ausschälung



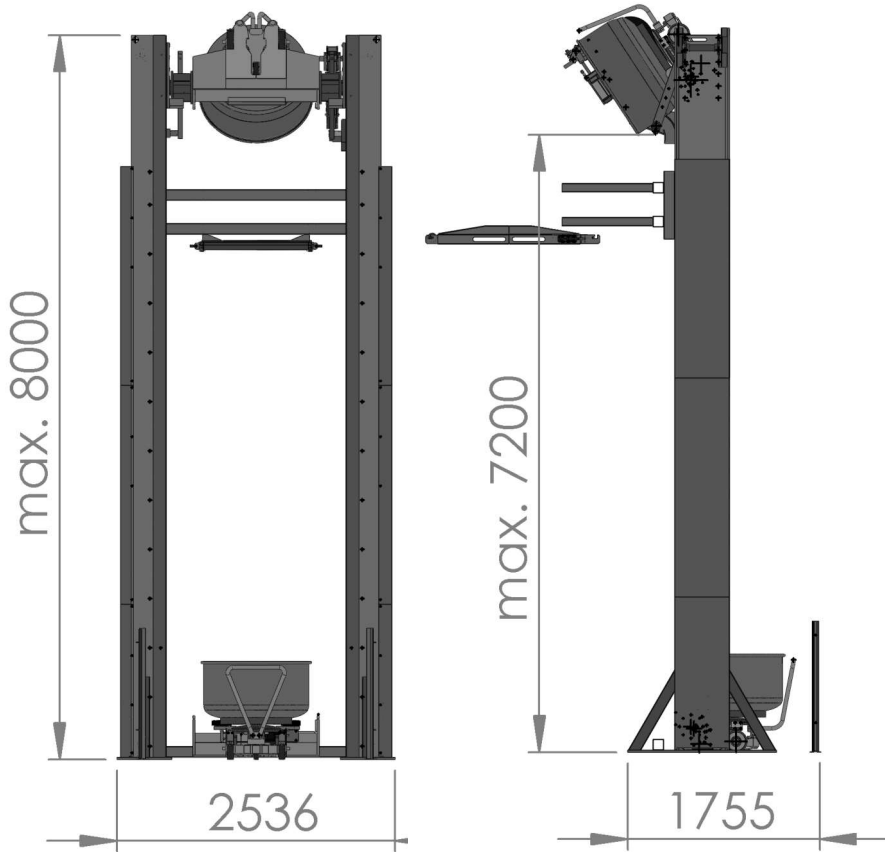
Heben  
Kippen  
Teilen  
Zuführen  
Aufbereiten

**made  
in  
Germany**

Meyma GmbH  
Alter Emsteker Weg 45  
49661 Cloppenburg  
Deutschland

Tel +49 4471 91070  
Fax +49 4471 910710  
E-Mail [info@meyma.de](mailto:info@meyma.de)  
Web [www.meyma.de](http://www.meyma.de)

# HK 1200 Hebekipper



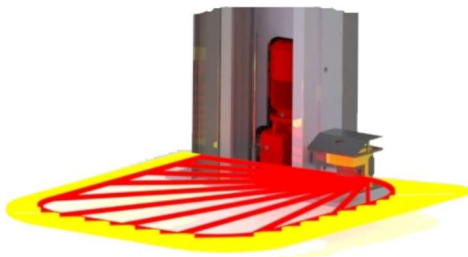
**Draufsicht mit  
gekipptem und eingefahrenem Kessel**



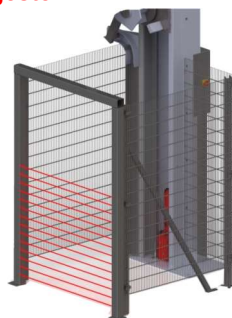
**Sicherheitsbügel - Rohrgestell**



**Schutzzaun  
DIN 1672/2-2009-07**



**Absicherung mit Laserscanner**



**Schutzzaun DIN 1672/2-2009-07  
mit Lichtgitter**



**Totmannsteuerung  
mit Zutrittschutz (Wand)**



Heben  
Kippen  
Teilen  
Zuführen  
Aufbereiten

**made  
in  
Germany**

**Meyma GmbH**  
Alter Emsteker Weg 45  
49661 Cloppenburg  
Deutschland

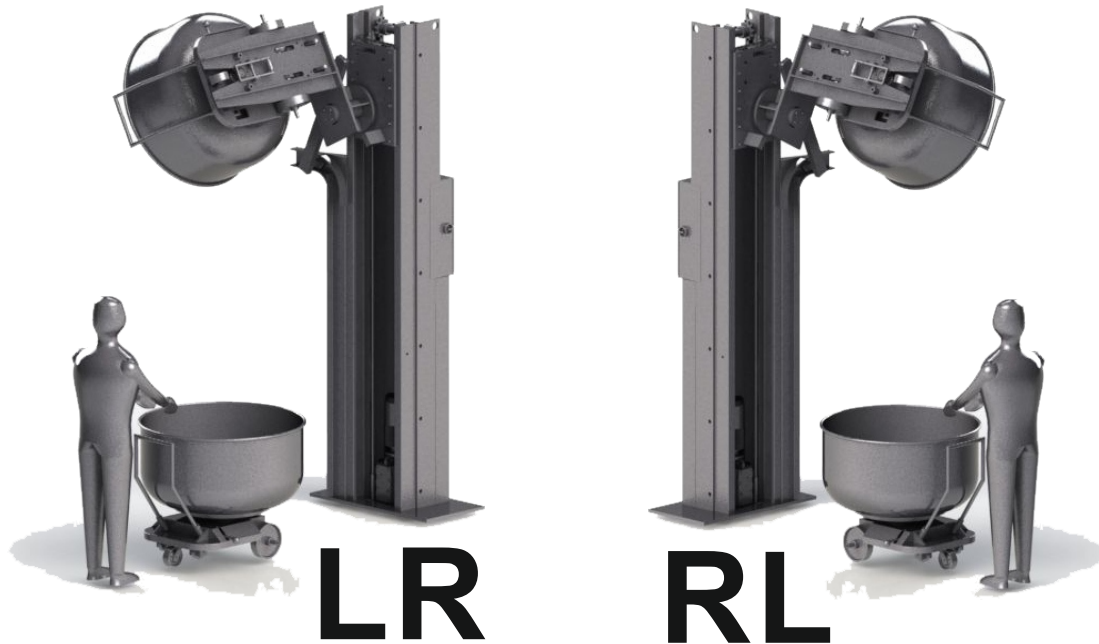
Tel +49 4471 91070  
Fax +49 4471 910710  
E-Mail [info@meyma.de](mailto:info@meyma.de)  
Web [www.meyma.de](http://www.meyma.de)

# HK 1200

## Aufstellmöglichkeiten

## Hebekipper

### Seitenkipper



LR

RL

### Frontkipper



VR

VL



Heben  
Kippen  
Teilen  
Zuführen  
Aufbereiten

**made  
in  
Germany**

Meyma GmbH  
Alter Emsteker Weg 45  
49661 Cloppenburg  
Deutschland

Tel +49 4471 91070  
Fax +49 4471 910710  
E-Mail [info@meyma.de](mailto:info@meyma.de)  
Web [www.meyma.de](http://www.meyma.de)