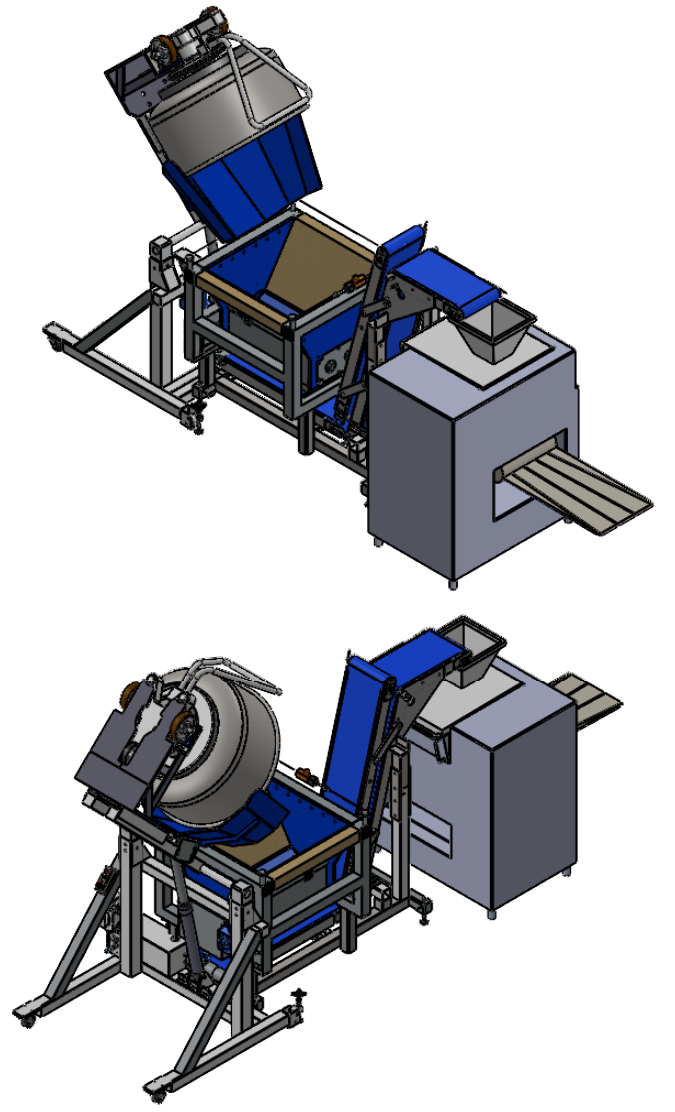
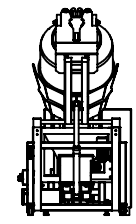
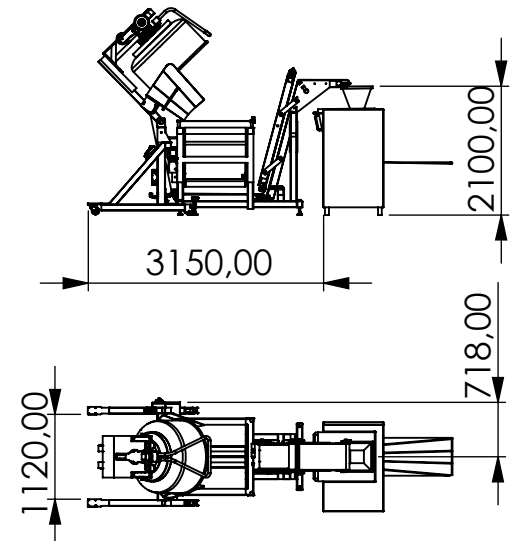
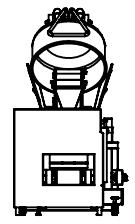



9 8 7 6 5 4 3 2 1

G  
F  
E  
D  
C  
B  
A

G  
F  
E  
D  
C  
B  
A



Sacharbeiter: <b>Andre Gürtler</b> 		BENENNUNG: Aufstellmöglichkeiten STT 800 - VV mit Hochförderer	
DATUM		WERKSTOFF:	
Meyma GmbH Alter Emsteker weg 45 49661 Cloppenburg		A4	
04471 91079 werkstatt@meyma.de		MASSSTAB: 1:50	GEWICHT: BLATT 1 VON 1

9 8 7 6 5 4 3 2 1

A