

T 602 S - WW

Tischkipper mit Wannenbergabe und Waage

Leistungsstark und preisbewusst

Tragkraft bis 600 kg (240 Teig Kesselwagen)



Der Meyma Tischkipper mit Wannenaufnahme incl. Wiegeeinrichtung ist für den optimalen Wannenfüllbetrieb ausgelegt. Das Teig-Wunsch-Gewicht kann über eine Anzeige eingegeben werden.

Nach Erreichen des Max Gewichtes, senkt sich der Kipper automatisch ein wenig, daher kann ein extremes Überfüllen ausgeschlossen werden.

Die Feinregelung ist natürlich manuell zu erfolgen.

Meyma Tischkipper werden im eigenen Werk in Cloppenburg hergestellt und bedeuten aufgrund der langjährigen Erfahrung im Hebekipperbau geprüfte Sicherheit.

Das günstige Preis/Leistungsverhältnis



Heben
Kippen
Teilen
Zuführen
Aufbereiten

**made
in
Germany**

Meyma GmbH
Alter Emsteker Weg 45
49661 Cloppenburg
Deutschland

Tel +49 4471 91070
Fax +49 4471 910710
E-Mail info@meyma.de
Web www.meyma.de

T 602 S - WW

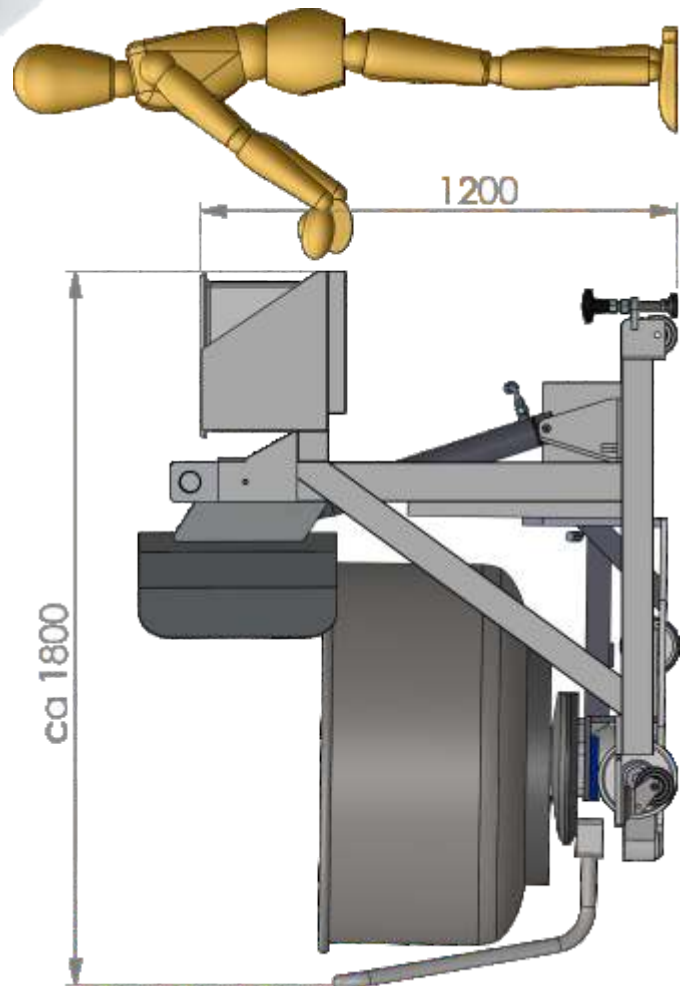
Tischkipper mit Wannenübergabe und Waage



Ihre Vorteile:

- Preiswert und kundennah durch Direktverkauf
- Geringere Personalkosten
- Größere Mitarbeiterzufriedenheit durch Wegfall körperlicher Schwerstarbeit
- Für jede Anwendung eine angepasste Lösung
- Einsetzbar für alle Kesselwagen
- Deutliche Optimierung des Produktionsablaufes
- Einfache Bedienung
- Unabhängige geprüfte Sicherheit
- HACCP geeignet

Um Ihnen eine maßgeschneiderte Lösung zu bieten, informieren wir Sie gerne ausführlich über unsere Hebekipper.



Meyma GmbH
Alter Emsteker Weg 45
49661 Cloppenburg
Deutschland

Tel +49 4471 91070
Fax +49 4471 910710
E-Mail info@meyma.de
Web www.meyma.de