

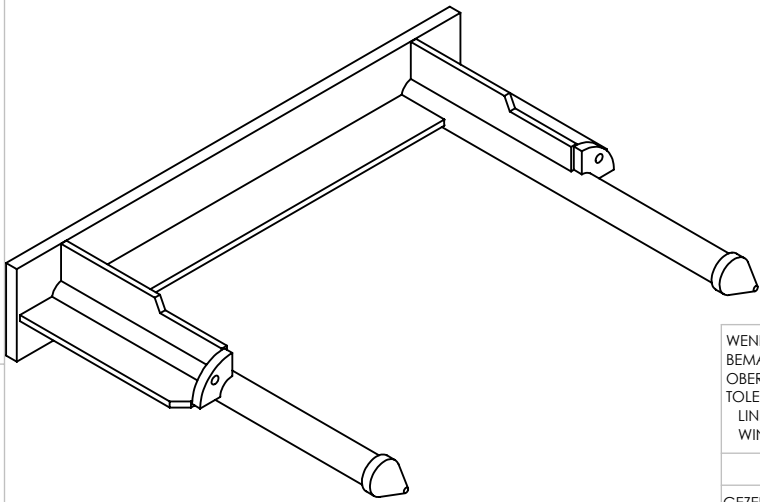
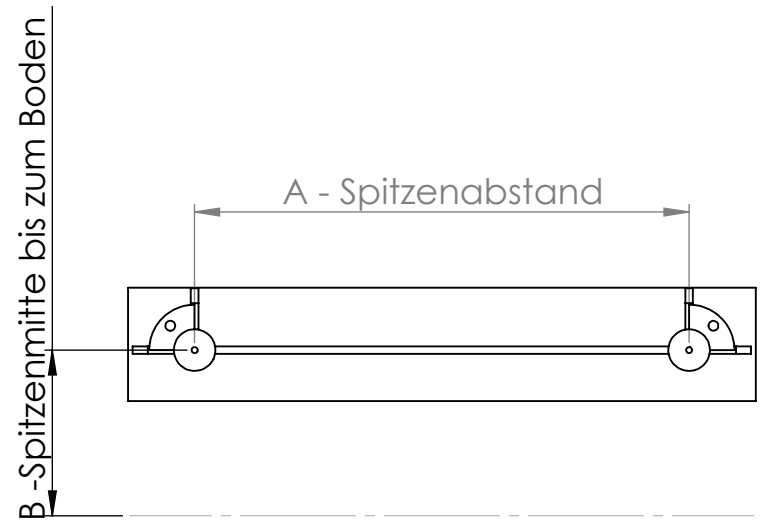
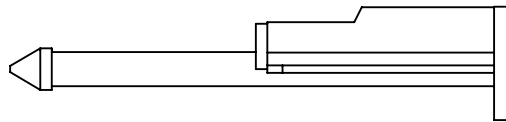
1 2 3 4 5 6

A

B

C

D



A = _____
 B bei Kessel 1

 B bei Kessel 2

Meyma GmbH
 Alter Emsteker Weg 45
 49661 Cloppenburg
 Tel. 04471 91070
 Fax 04471 910710
 Mail info@meyma.de

WENN NICHT ANDERS DEFINIERT: BEMASSUNGEN SIND IN MILLIMETER OBERFLÄCHENBESCHAFFENHEIT: TOLERANZEN: LINEAR: WINKEL:		OBERFLÄCHENGÜTE:		ENTGRATEN UND SCHARFE KANTEN BRECHEN		ZEICHNUNG NICHT SKALIEREN		ÄNDERUNG	
	NAME	SIGNATUR	DATUM			BENENNUNG:			
GEZEICHNET						Boku Rohrgabel			
GEPRÜFT									
GENEHMIGT									
PRODUKTION									
QUALITÄT					WERKSTOFF:	ZEICHNUNGSNR.		A4	
					GEWICHT:	MASSSTAB:1:10		BLATT 1 VON 1	